



Minipack-torre S.p.A.
Via Provinciale, 54 - 24044 Dalmine (BG) - Italy
Tel. (035) 563525 – Fax (035) 564945
E-mail: info@minipack-torre.it
<http://www.minipack-torre.it>



mod.: Galaxy Classic

Valido dalla matricola nr. 745 del 05.2007 (versione con nuovo piatto di confezionamento),
fino alla matricola nr. 1735 del 03.2010.

Valid from serial number 745 dated 05.2007 (version with new packaging plate),
up to serial number 1735 dated 03.2010.

mod.: Galaxy Office

Valido dalla matricola nr. 838 del 07.2007 (versione con nuovo piatto di confezionamento),
fino alla matricola nr. 1735 del 03.2010.

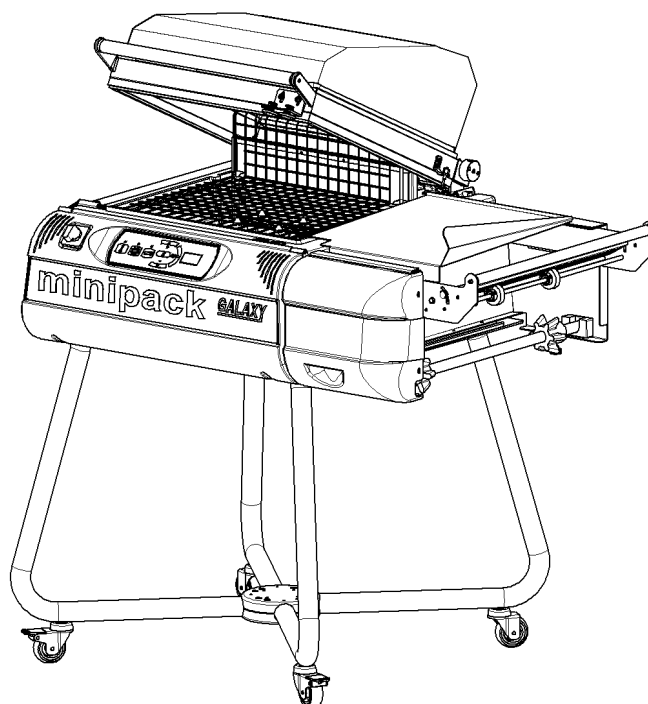
Valid from serial number 838 dated 07.2007 (version with new packaging plate),
up to serial number 1735 dated 03.2010.

mod.: Galaxy Food

Valido dalla matricola nr. 848 del 07.2007 (versione con nuovo piatto di confezionamento),
fino alla matricola nr. 1735 del 03.2010.

Valid from serial number 848 dated 07.2007 (version with new packaging plate),
up to serial number 1735 dated 03.2010.

Catalogo ricambi Spare parts catalogue



CONSULTARE ATTENTAMENTE QUESTO CATALOGO PRIMA DI ORDINARE PEZZI DI RICAMBIO
CAREFULLY READ THIS CATALOGUE BEFORE ORDERING ANY SPARE PART



DOC. N. FM112111
REV. 01
ED. 03.2010

УПАКОВОЧНОЕ ОБОРУДОВАНИЕ



ПРОИЗВОДСТВО И ПОСТАВКА
СЕРВИСНЫЙ РЕМОНТ
ЗАПАСНЫЕ ЧАСТИ
РАСХОДНЫЕ МАТЕРИАЛЫ

Диагностика, ремонт, сервисное обслуживание.

Запасные части и расходный материал: резина, тефлоновая лента, термонож (лезвие), гель для смазки.

Плѐнка термоусадочная полиолефиновая.

Система «Trade-In» – замена Вашего оборудования на новое и более производительное.



На фото: запайщик Magnetic FL900 + туннель Magnetic T100

ООО «АРДсистемы»

(495) 231-21-00

(812) 363-20-22

info@ardsystems.ru

www.filmtrade.ru

www.ardsystems.ru

LEGENDA PARTICOLARI / ITEMS DESCRIPTION**TAVOLA 1 / SCHEME 1****Polmone calore****Versione 230V :**

Valido dalla matricola nr.101 del 10.2006 fino alla matricola nr.1482 del 02.2009.

Versione 100V / 120V ETL :

Valido dalla matricola nr.101 del 10.2006.

Heating chambers**230V version:**

Valid from serial number 101 dated 10.2006 up to serial number 1482 dated 02.2009.

100V / 120V ETL version:

Valid from serial number 101 dated 10.2006.

Nota: per la sola versione a 230V in caso di sostituzione di 1 dei 2 resistori, o anche di entrambi (pos. 1.10 e 1.11) ordinare nr.1 KR280A10.

Note: for the 230V version only, when replacing 1 of the 2 heaters, or both (pos. 1.10 and 1.11), please, order the spare part code nr. KR280A10 (one unit).

Pos. Pos.	Codice Code	Descrizione Description
1.01	P0K00309	Premontaggio morsetto anteriore e posteriore / Front and back terminal pre-assembly
1.01.01	FM650111	Guarnizione OR 2018 / Gasket OR 2018
1.01.02	FM290522	Supporto tendi lama / Blade stretcher support
1.01.03	FM170178	Molla a compressione / Compression spring
1.01.04	FM850703	Vite TC M3X8 / Screw TC M3X8
1.01.05	FM210017	Pistoncino tendi lama / Blade stretcher small piston
1.02	P0K00350	Premontaggio morsetto centrale / Central terminal pre-assembly
1.02.01	FM040191	Morsetto centrale / Central terminal
1.02.02	FM650111	Guarnizione OR 2018 / Gasket OR 2018
1.02.03	FM850703	Vite TC M3X8 / Screw TC M3X8
1.03	FM340505	Tappo x supporto tendi lama / Plug x blade stretcher support
1.04	FM220625	Profilato porta isolatori / Insulator holder section
1.05	FM050119	Isolatore porta lama / Blade holder insulator
1.06	FE385602	Lama saldante / Sealing blade
1.07	FM130018	Piatto retinato / Reticulated plate
1.08	FM195109	Pannello in lana di vetro / Glass wool panel
1.09	FM090984	Piastra anteriore resistori / Front heater plate
1.10	KR280A10	Kit dissipatore per polmone calore (230V) / (230V) Heat sink kit
	FE381153	Resistore W1050 V71 (valido per 120V ETL) / Heater W1050 V71 (valid for 120V ETL)
	FE381155	Resistore W1050 V62 (valido per 100V) / Heater W1050 V62 (valid for 100V)
1.11	KR280A10	Kit dissipatore per polmone calore (230V) / (230V) Heat sink kit
	FE381154	Resistore con termocoppia W650 V44 (valido per 120V ETL) / Heater with thermocouple W650 V44 (valid for 120V ETL)
	FE381156	Resistore con termocoppia W650 V38 (valido per 100V) / Heater with thermocouple W650 V38 (valid for 100V)
1.12	FM090983	Piastra posteriore resistori / Back heater plate
1.13	FM090985	Copertura destra polmone calore / Right heating chamber cover
1.14	FM090986	Copertura sinistra polmone calore / Left heating chamber cover
1.16	FM195110	Pannello isolante / Insulating panel
1.17	FM281411	Paletta polmone calore / Heating chamber paddle
1.18	FM170179	Molla di contrasto / Contrast spring
1.19	FM350604	Sostegno prodotto / Product support

Polmone calore

Versione 230V :

Valido dalla matricola nr.101 del 10.2006 fino alla matricola nr.1482 del 02.2009.

Versione 100V / 120V ETL :

Valido dalla matricola nr.101 del 10.2006.

Heating chambers

230V version:

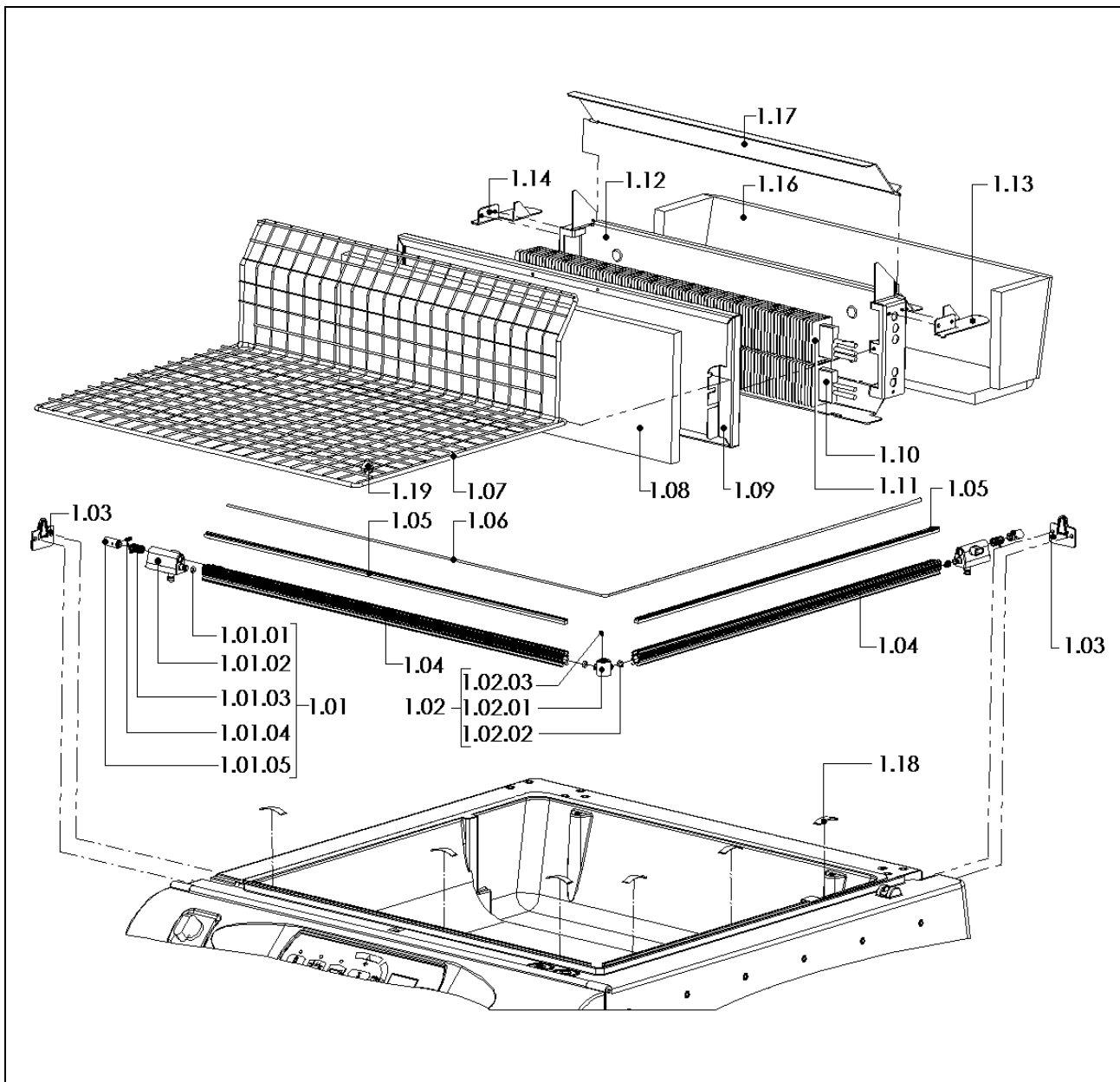
Valid from serial number 101 dated 10.2006 up to serial number 1482 dated 02.2009.

100V / 120V ETL version:

Valid from serial number 101 dated 10.2006.

Nota: per la sola versione a 230V in caso di sostituzione di 1 dei 2 resistori, o anche di entrambi (pos. 1.10 e 1.11) ordinare nr.1 KR280A10.

Note: for the 230V version only, when replacing 1 of the 2 heaters, or both (pos. 1.10 and 1.11), please, order the spare part code nr. KR280A10 (one unit).



LEGENDA PARTICOLARI / ITEMS DESCRIPTION**TAVOLA 1.1 / SCHEME 1.1****Nuovo polmone calore****Versione 230V:** Valido dalla matricola nr.1483 del 02.2009.**New style heating chambers****230V version:** Valid from serial number 1483 dated 02.2009.

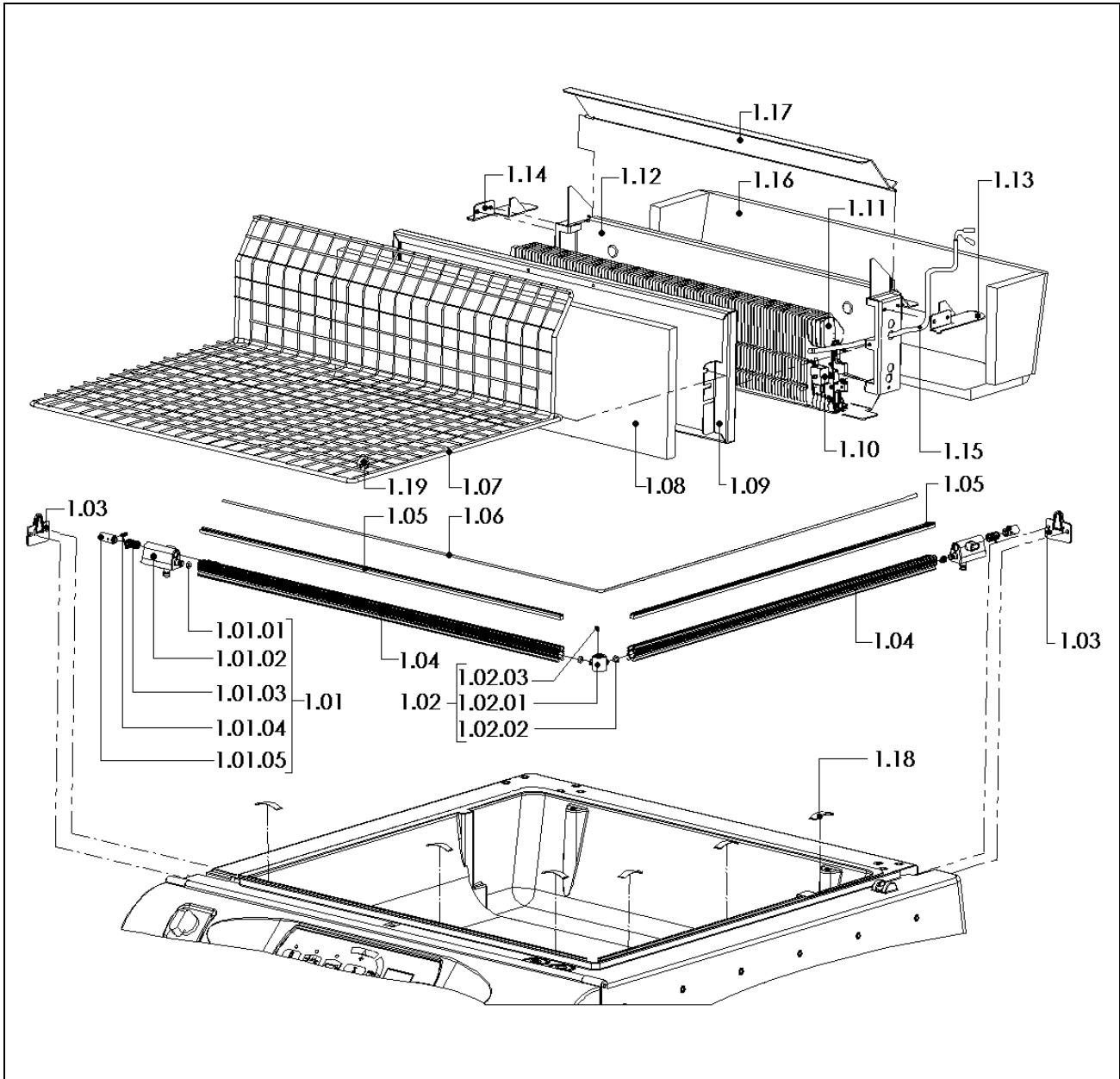
Pos. Pos.	Codice Code	Descrizione Description
1.01	P0K00309	Premontaggio morsetto anteriore e posteriore / Front and back terminal pre-assembly
1.01.01	FM650111	Guarnizione OR 2018 / Gasket OR 2018
1.01.02	FM290522	Supporto tendi lama / Blade stretcher support
1.01.03	FM170178	Molla a compressione / Compression spring
1.01.04	FM850703	Vite TC M3X8 / Screw TC M3X8
1.01.05	FM210017	Pistoncino tendi lama / Blade stretcher small piston
1.02	P0K00350	Premontaggio morsetto centrale / Central terminal pre-assembly
1.02.01	FM040191	Morsetto centrale / Central terminal
1.02.02	FM650111	Guarnizione OR 2018 / Gasket OR 2018
1.02.03	FM850703	Vite TC M3X8 / Screw TC M3X8
1.03	FM340505	Tappo x supporto tendi lama / Plug x blade stretcher support
1.04	FM220625	Profilato porta isolatori / Insulator holder section
1.05	FM050119	Isolatore porta lama / Blade holder insulator
1.06	FE385602	Lama saldante / Sealing blade
1.07	FM130018	Piatto retinato / Reticulated plate
1.08	FM195109	Pannello in lana di vetro / Glass wool panel
1.09	FM090984	Piastra anteriore resistori / Front heater plate
1.10	S0K01210	Termostato di sicurezza / Safety thermostat
1.11	FM390010	Dissipatore per polmone calore W1900 V230 / W1900 V230 Heat sink
1.12	FM091207	Piastra posteriore resistori / Back heater plate
1.13	FM090985	Copertura destra polmone calore / Right heating chamber cover
1.14	FM090986	Copertura sinistra polmone calore / Left heating chamber cover
1.15	FM435011	Termocoppia / Thermocouple
1.16	FM195110	Pannello isolante / Insulating panel
1.17	FM281411	Paletta polmone calore / Heating chamber paddle
1.18	FM170179	Molla di contrasto / Contrast spring
1.19	FM350604	Sostegno prodotto / Product support

Nuovo polmone calore

Versione 230V: Valido dalla matricola nr.1483 del 02.2009.

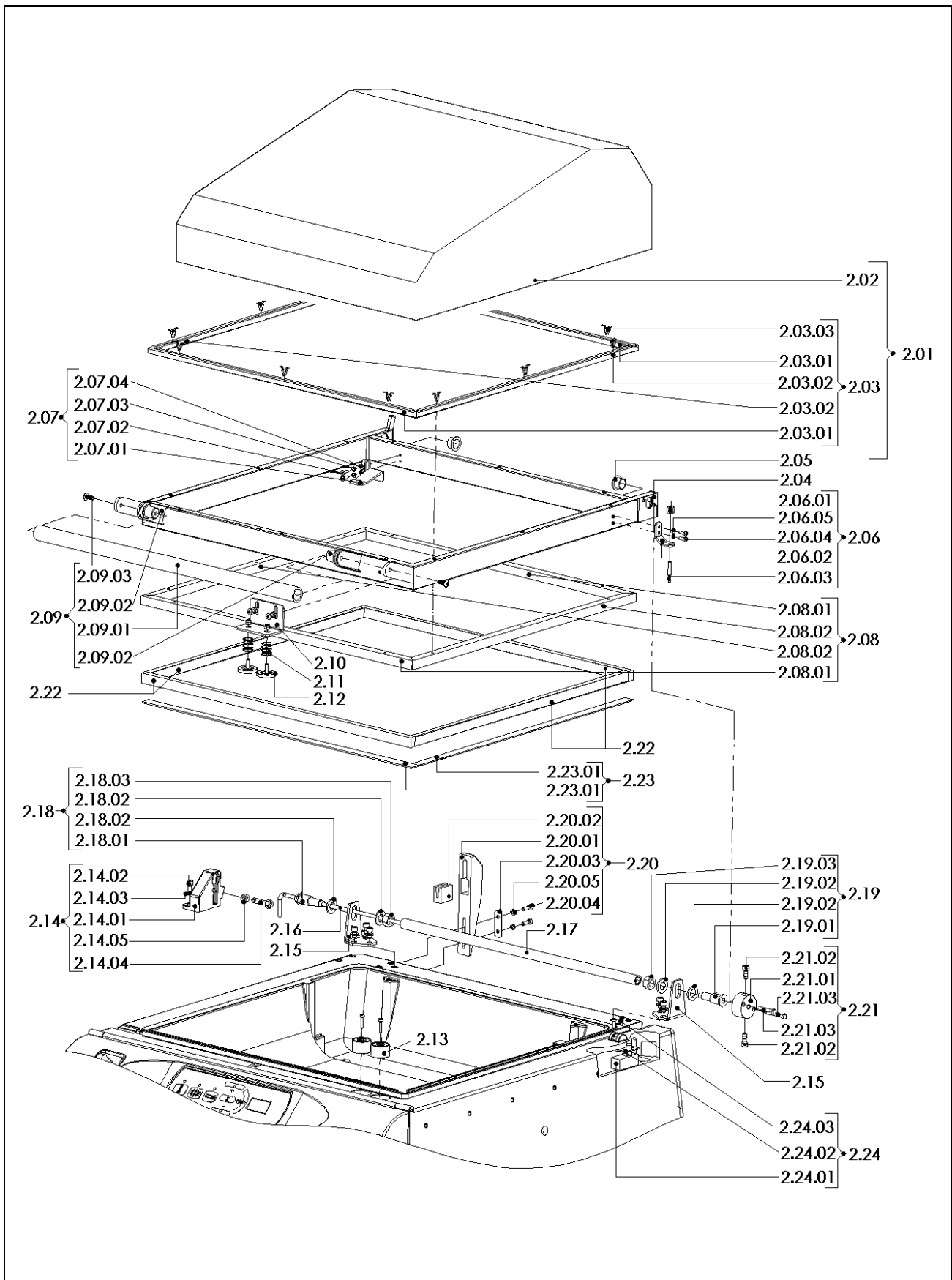
New style heating chambers

230V version: Valid from serial number 1483 dated 02.2009.



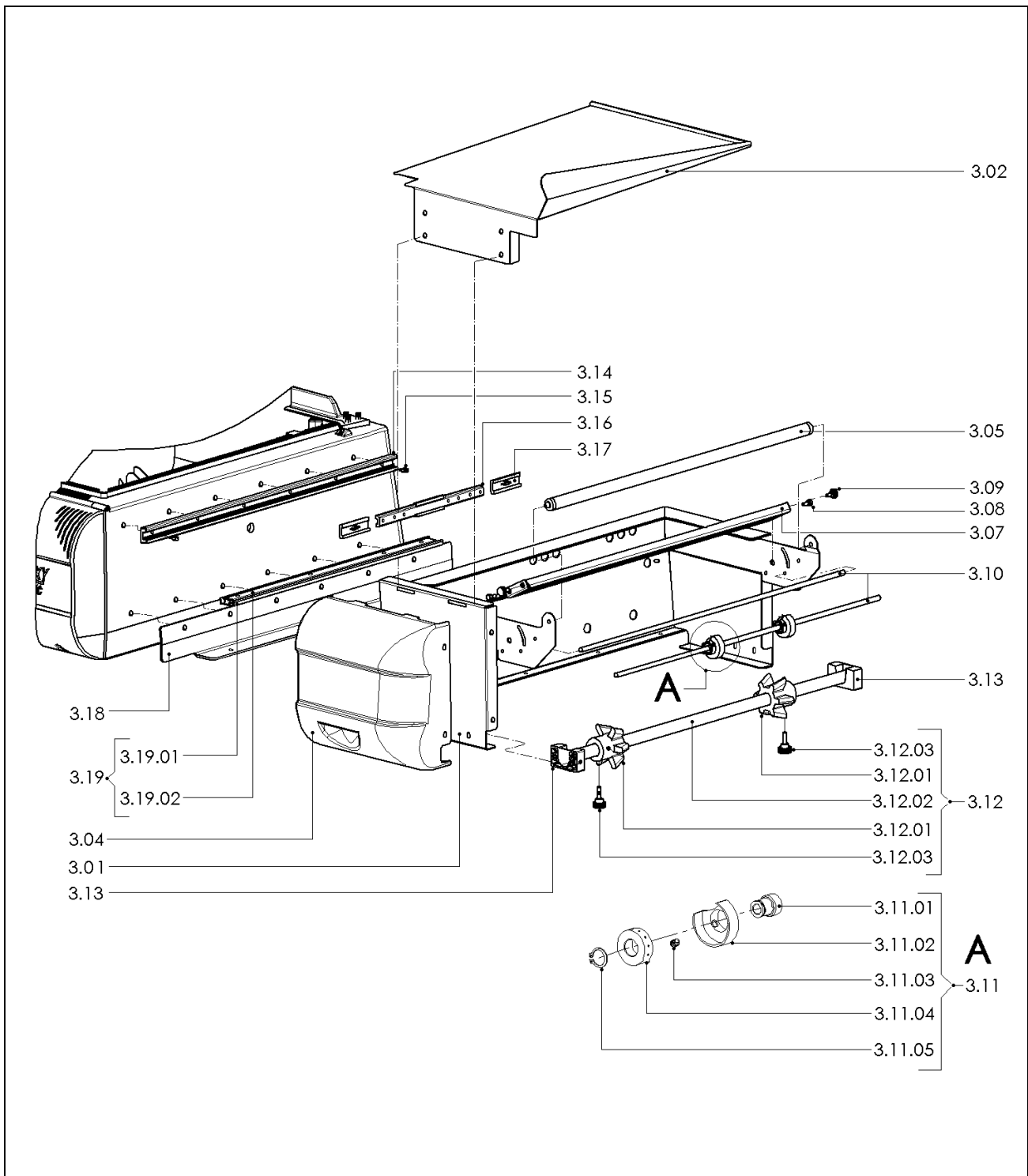
LEGENDA PARTICOLARI / ITEMS DESCRIPTION
TAVOLA 2 / SCHEME 2

Pos. Pos.	Codice Code	Descrizione Description
2.01	KR280018 KR280017	Kit campana + profilati (valido dalla matr. nr.1451 del 10.2008) / Hood and section kit (valid from s.n.1451 dated 10.2008). Kit campana + profilati (valido fino alla matr. nr.1450 del 10.2008) / Hood and section kit (valid up to s.n.1450 dated 10.2008).
2.02	FM081040 KR280019	Campana superiore (valido dalla matr. nr.1451 del 10.2008) / Upper hood (valid from s.n.1451 dated 10.2008) Campana superiore (valido fino alla matr. nr.1450 del 10.2008) / Upper hood (valid up to s.n.1450 dated 10.2008).
2.03 2.03.01 2.03.02 2.03.03	KR280006 FM220627 FM220628 FM630004	Kit profilati ferma vetro / Glass stop section kit Profilato frontale ferma vetro / Glass stop front section Profilato laterale ferma vetro / Glass stop side section Fermaglio / Clip
2.04	FM300236	Telaio x campana superiore / Frame x upper hood
2.05	FM540007	Bussola / Bush
2.06 2.06.01 2.06.02 2.06.03 2.06.04 2.06.05	KR260007 FM160001 FM290524 FM160224 FM850914 FM859002	Kit tastatore x microinterruttore / Tracer point kit x microswitch Ghiera x tastatore / Ring nut x tracer point Squadretta x tastatore / Square x tracer point Tastatore microinterruttore / Microswitch tracer point Vite TC+ M4X12 / Screw TC+ M4X12 Rondella elastica Ø4 / Spring washer Ø4
2.07 2.07.01 2.07.02 2.07.03 2.07.04	KR260013 FM281404 FM850914 FM859002 FM858502	Kit levetta apertura paletta / Paddle opening lever kit Levetta x apertura paletta / Paddle opening lever Vite TC+ M4X12 / Screw TC+ M4X12 Rondella elastica Ø4 / Spring washer Ø4 Rondella piana Ø4 / Flat washer Ø4
2.08 2.08.01 2.08.02	KR280009 FM220223 FM220224	Kit profilati porta gomma superiore / Upper rubber holder section kit Profilato anteriore e posteriore porta gomma / Front and back rubber holder section Profilato laterale porta gomma / Side rubber holder section
2.09 2.09.01 2.09.02 2.09.03	KR280020 FM150007 FM340005 FM870101	Kit maniglia x campana / Handgrip kit x hood Maniglia / Handgrip Bussola x maniglia / Bush x handgrip Vite M6X15 / Screw M6X15
2.10	FM290523	Supporto contrasto elettromagnete / Electromagnet contrast support
2.11	FM170177	Molla a compressione / Compression spring
2.12	FM160026	Contrasto elettromagnete / Electromagnet contrast
2.13	FE130013	Elettromagnete / Electromagnet
2.14 2.14.01 2.14.02 2.14.03 2.14.04 2.14.05	S0K01004 FM020001 FM851216 FM858504 FM850110 FM855805	Kit alloggiamento barra di torsione / Torsion bar housing kit Alloggiamento barra di torsione / Torsion bar housing Vite TCEI M6X20 / Screw TCEI M6X20 Rondella piana Ø6 / Flat washer Ø6 Vite TE M8X40 / Screw TE M8X40 Dado basso M8 / Low nut M8
2.15	FM290101	Supporto campana / Hood support
2.16	FM170009 FM170007	Barra di torsione (valido dalla matr. nr.1451 del 10.2008) / Torsion bar (valid from s.n.1451 dated 10.2008) Barra di torsione (valido fino alla matr. nr.1450 del 10.2008) / Torsion bar (valid up to s.n.1450 dated 10.2008)
2.17	FM250104	Tube x barra di torsione / Tube x torsion bar
2.18 2.18.01 2.18.02 2.18.03	S0K01005 FM200094 FM858507 FM855710	Kit perno sinistro x rotazione campana / Left pin kit x hood rotation Perno sinistro x rotazione campana / Left pin x hood rotation Rondella piana Ø12 / Flat washer Ø12 Dado M12X1,25 / Nut M12X1,25
2.19 2.19.01 2.19.02 2.19.03	S0K01002 FM200052 FM858507 FM855710	Kit perno destro x rotazione campana / Right pin kit x hood rotation Perno destro x rotazione campana / Right pin x hood rotation Rondella piana Ø12 / Flat washer Ø12 Dado M12X1,25 / Nut M12X1,25
2.20 2.20.01 2.20.02 2.20.03 2.20.04 2.20.05	G0K00011 FM290001 FM350001 FM280304 FM851210 FM859003	Kit ammortizzatore campana / Hood shock absorber kit Staffa porta gommino / Rubber washer holder bracket Gommino ammortizzatore / Shock absorber rubber washer Piastrina x staffa / Plate x bracket Vite TCEI M5X16 / Screw TCEI M5X16 Rondella elastica Ø5 / Spring washer Ø5
2.21 2.21.01 2.21.02 2.21.03	S0K01001 FM120002 FM851213 FM850115	Kit flangia x barra di torsione / Flange kit x torsion bar Flangia x barra di torsione / Flange x torsion bar Vite TCEI M6X14 / Screw TCEI M6X14 Vite TE M5X30 / Screw TE M5X30
2.22	FM350025	Profilato neoprene 17X10 L.1900mm / Neoprene rubber 17X10 L.1900mm
2.23 2.23.01	KR280011 FM240009	Kit teflon campana superiore / Upper hood teflon kit Rivestimento teflon H.10mm L.570mm / Teflon coating H.10mm L.570mm
2.24 2.24.01 2.24.02 2.24.03	S0K01208 S0K01209 FE220137 FE220127 FM280216 FM850914	Kit microinterruttore campana / Hood microswitch kit Kit microinterruttore campana (versione ETL) / Hood microswitch kit (ETL version) Microinterruttore / Microswitch Microinterruttore (versione ETL) / Microswitch (ETL version) Piastrina x microinterruttore / Plate x microswitch Vite TC+ M4X12 / Screw TC+ M4X12



LEGENDA PARTICOLARI / ITEMS DESCRIPTION	TAVOLA 3 / SCHEME 3
--	----------------------------

Pos. Pos.	Codice Code	Descrizione Description
3.01	FM090756 FM090757	Supporto bobina RAL2004L. / Reel support RAL2004L.. Supporto bobina RAL7035L. / Reel support RAL7035L..
3.02	FM090857 FM090858 FM090859	Piatto di confezionamento RAL2004L. / Packaging plate RAL2004L.. Piatto di confezionamento RAL7035L. / Packaging plate RAL7035L.. Piatto di confezionamento inox / Stainless steel packaging plate
3.04	FM081013 FM081016	Frontale x supporto bobina RAL2004B. / Front panel x reel support RAL2004B.. Frontale x supporto bobina RAL7035B. / Front panel x reel support RAL7035B..
3.05	FM710316	Rullo di rinvio / Transmission roller
3.07	FM095779	Contrasto aghi microforatore / Micropuncher needle contrast
3.08	FM200267	Perno / Pin
3.09	FM510064	Volantino M5X10 / Handwheel M5X10
3.10	FM030163	Asta microforatore / Micropuncher rod
3.11	S0K00605	Kit rotellina con aghi / Small wheel kit with needles
3.11.01	FM340001	Bussola / Bush
3.11.02	FM095137	Carter / Case
3.11.03	FM851803	Vite STEI M6X8 / Screw STEI M6X8
3.11.04	FM160007	Rotellina con aghi / Small wheel with needles
3.11.05	FM520005	Seeger per alberi Ø14 / Seeger for shafts Ø14
3.12	KR280002	Kit rullo porta bobina / Reel holder roller kit
3.12.01	FM340010	Cono centratore / Centering cone
3.12.02	FM250571	Rullo porta bobina / Reel holder roller
3.12.03	FM510065	Volantino M6X20 / Handwheel M6X20
3.13	FM340510	Supporto x rullo porta bobina / Support x reel holder roller
3.14	FM220629	Profilo x guida / Profile x guide
3.15	FM200265	Perno di fermo / Clamping pin
3.16	FM220626	Profilo x guida interna / Profile x internal guide
3.17	FM340506	Pattino x profilo guida interna / Sliding block x internal guide profile
3.18	FM090989 FM090990	Squadretta x guida RAL2004L. / Square x guide RAL2004L.. Squadretta x guida RAL7035L. / Square x guide RAL7035L..
3.19	KR280003	Kit guida supporto bobina / Reel support guide kit
3.19.01	FM140036	Guida femmina / Female guide
3.19.02	FM140037	Guida maschio / Male guide



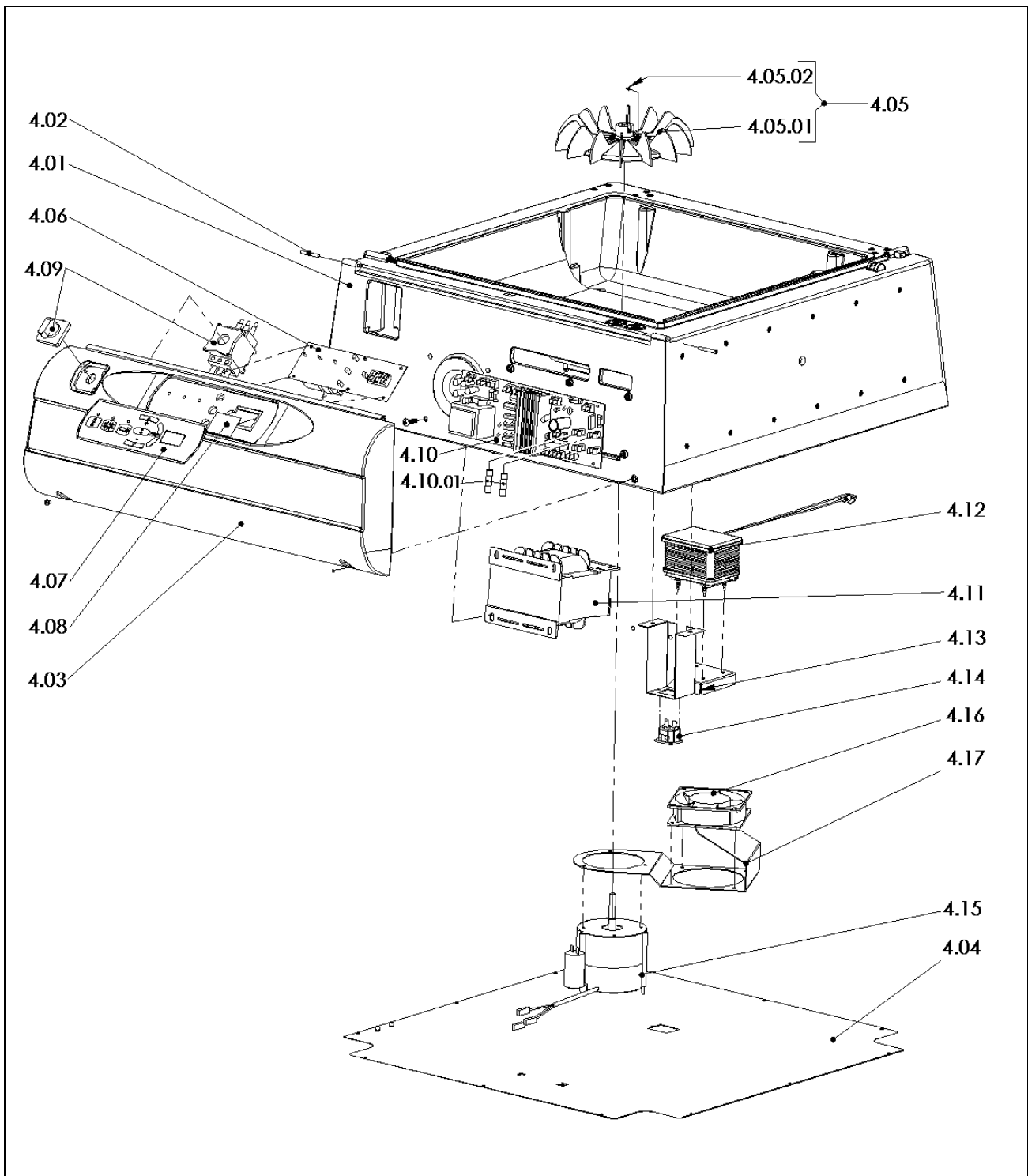
LEGENDA PARTICOLARI / ITEMS DESCRIPTION**TAVOLA 4 / SCHEME 4**

Pos. Pos.	Codice Code	Descrizione Description
4.01	FM081022 FM081025	Carenatura RAL2004B. / Fairing RAL2004B. Carenatura RAL7035B. / Fairing RAL7035B.
4.02	FM200266	Perno x cerniera / Pin x hinge
4.03	FM081023 FM081026	Frontale x carenatura RAL2004B. / Front panel x fairing RAL2004B. Frontale x carenatura RAL7035B. / Front panel x fairing RAL7035B.
4.04	FM090987	Copertura di fondo / Lower cover
4.05	KR260001	Kit ventola / Fan kit
4.05.01	FM830007	Ventola / Fan
4.05.02	FM852404	Vite STEI M6X8 / Screw STEI M6X8
4.06	FE120263 FE120380 (old)	Scheda di comando (valido dalla matricola nr. 1596 del 07.2009) / Control board (valid from serial number 1596 dated 07.2009) Scheda di comando (valido fino alla matricola nr. 1595 del 07.2009) / Control board (valid up to serial number 1595 dated 07.2009)
4.07	FE120605 FM110300 (old)	Tastiera a membrana (valido dalla matricola nr. 1596 del 07.2009) / Membrane keyboard (valid from serial number 1596 dated 07.2009) Membrana adesiva x scheda (valido fino alla matricola nr. 1595 del 07.2009) / Adhesive membrane x control board (valid up to serial number 1595 dated 07.2009)
4.08	FM230507	Vetrino x display (valido fino alla matricola nr. 1595 del 07.2009) / Small glass x display (valid up to serial number 1595 dated 07.2009)
4.09	FE080001 FE080000	Interruttore generale 230V / Main switch 230V Interruttore generale 100-120V ETL / Main switch 100-120V ETL
4.10	FE120264 FE120381 (old) FE120389 FE120382	Scheda di potenza 230V (valido dalla matricola nr. 1596 del 07.2009) / Power board 230V (valid from serial number 1596 dated 07.2009) Scheda di potenza 230V con fusibili (valido fino alla matricola nr. 1595 del 07.2009) / Power board 230V with fuses (valid up to serial number 1595 dated 07.2009) Scheda di potenza 100V / Power board 100V Scheda di potenza 120V ETL con fusibili / Power board 120V ETL with fuses
4.10.01	FE290407 FE290704	Fusibile 10.3X38 AM 16A (230V) / Fuse 10.3X38 AM 16A (230V) Fusibile 10.3X38 FNQ 25A (120V ETL) / Fuse 10.3X38 FNQ 25A (120V ETL)
4.11	FE440747 FE440748 FE440552	Trasformatore 2000VA 230V / Transformer 2000VA 230V Trasformatore 2000VA 100V / Transformer 2000VA 100V Trasformatore 600VA 120V ETL / Transformer 600VA 120V ETL
4.12	FE280005 FE280006	Pompa 230V / Pump 230V Pompa 110-120V ETL / Pump 110-120V ETL
4.13	FM090970	Supporto pompa / Pump support
4.14	FE310051	Presa ad incasso / In-built socket
4.15	FE241020 FE241022	Motore monofase 230V / Single-phase motor 230V Motore monofase 100-120V ETL / Single-phase motor 100-120V ETL
4.16	FE260020 FE260021	Ventilatore 230V / Ventilator 230V Ventilatore 100-120V ETL / Ventilator 100-120V ETL
4.17	FM090982	Supporto ventilatore / Ventilator support



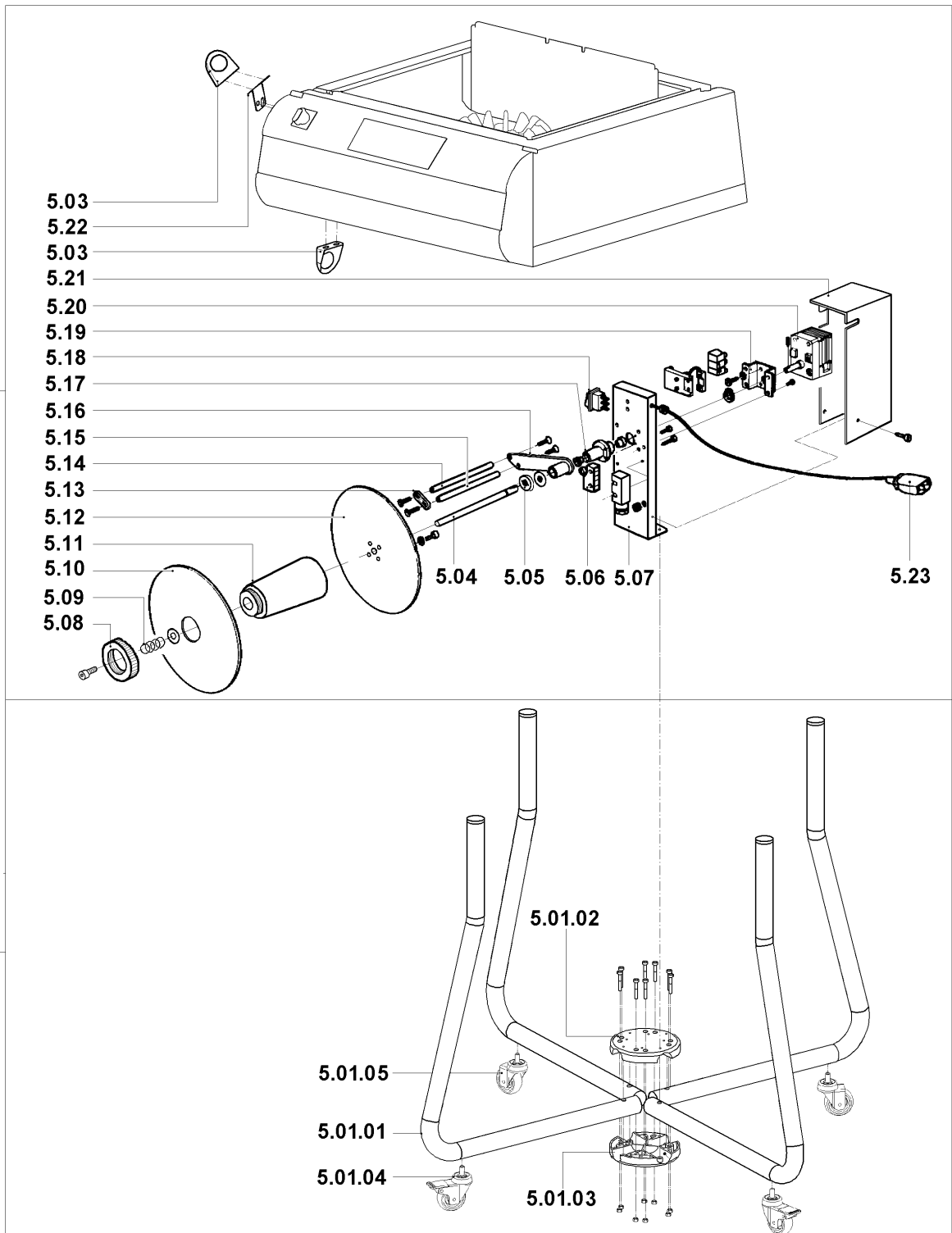
Dalla matricola nr. **1626** fino alla **1650** del 10.2009 le macchine sono state prodotte con la configurazione precedente, ovvero con scheda di comando (cod. FE120380), membrana adesiva (cod. FM110300) e scheda di potenza (cod. FE120381).

Machines from serial nr **1626** up to **1650** dated 10.2009 have been produced according to the previous configuration, that is with control board (code FE120380), adhesive membrane (code FM110300) and power board (code FE120381).



LEGENDA PARTICOLARI / ITEMS DESCRIPTION**TAVOLA 5 / SCHEME 5**

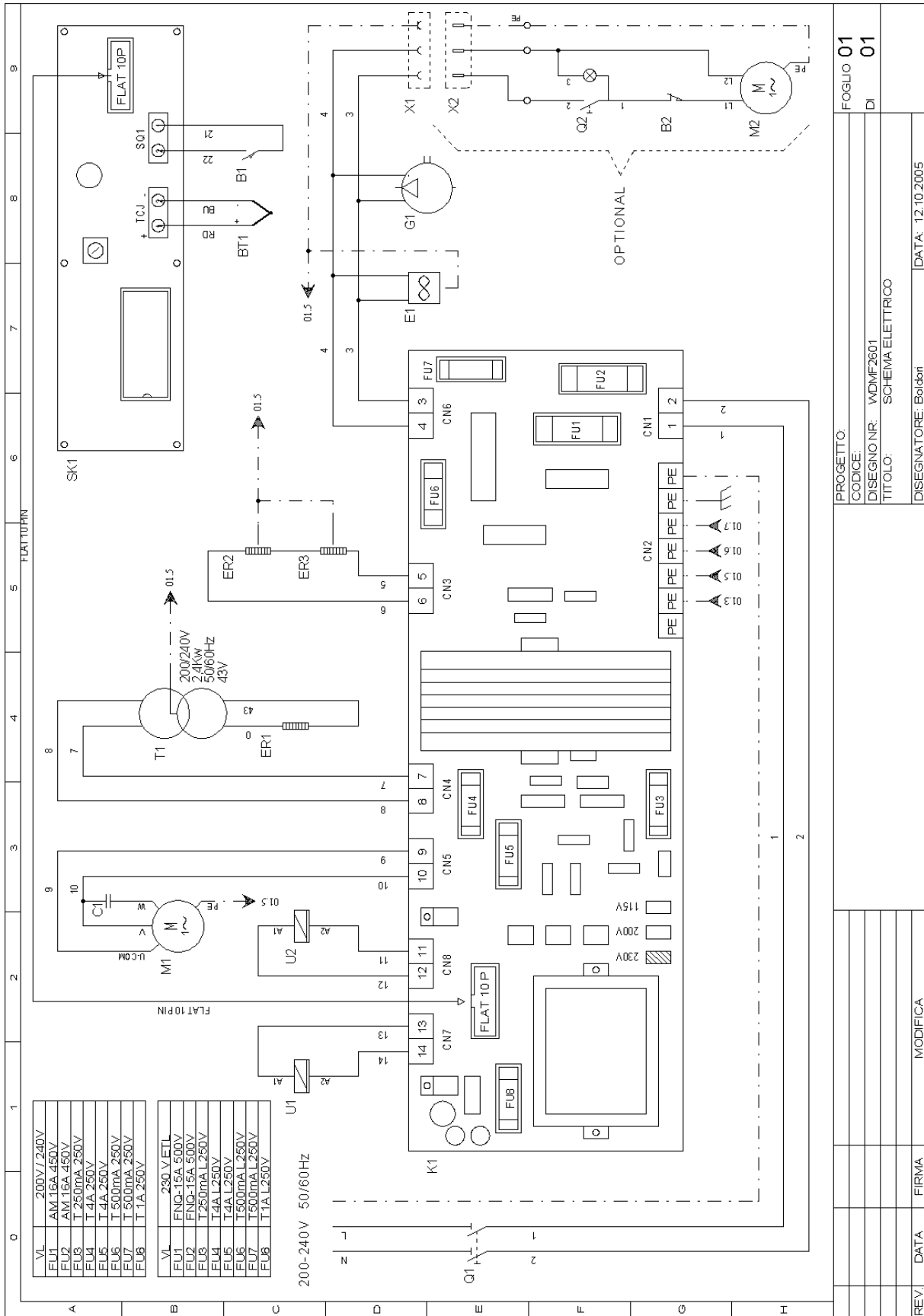
Pos. Pos.	Codice Code	Descrizione Description
5.01	CA28N001 CA28I001	Carrello nero RAL9005B. / Black trolley RAL9005B. Carrello inox / Inox trolley.
5.01. 01	FM300234 FM300235	Gamba RAL9005B. / Support RAL9005B. Gamba cromata / Chromium-plated support
5.01. 02	FM040176	Basetta superiore RAL9005B. / Upper flange RAL9005B.
5.01. 03	FM040177	Basetta inferiore RAL9005B. / Lower flange RAL9005B.
5.01. 04	FM770546	Ruota Ø60 con freno / Wheel Ø60 with brake
5.01. 05	FM770545	Ruota Ø60 / Wheel Ø60
5.02	AV260A01 AV260E01	Gruppo avvolgitore 230V (opzionale) / 230V Rewinder group (optional) Gruppo avvolgitore 120V (opzionale) / 120V Rewinder group (optional)
5.03	FM160231	Anello guida film / Film guiding ring
5.04	FM010041	Albero avvolgitore film / Film rewinder shaft
5.05	FM160111	Rondella / Washer
5.06	FE220105	Microinterruttore / Microswitch
5.07	FM290175	Supporto avvolgitore / Rewinder support
5.08	FM160104	Ghiera / Ring nut
5.09	FM170161	Molla / Spring
5.10	FM120040	Flangia mobile / Movable flange
5.11	FM250128	Mozzo / Hub
5.12	FM120041	Flangia fissa / Fixed flange
5.13	FM280326	Piastrina / Plate
5.14	FM250074	Rullo / Roller
5.15	FM030063	Asta / Rod
5.16	FM060027	Leva / Lever
5.17	FM290172	Supporto leva / Lever support
5.18	FE190032	Interruttore / Switch
5.19	FM290107	Supporto motoriduttore / Gearmotor support
5.20	FE250016 FE250017	Motoriduttore 200-220V / 200-220V gearmotor Motoriduttore 120V / 120V gearmotor
5.21	FM095138	Carter / Case
5.22	FM290525	Squadretta / Square
5.23	FE310121	Cavo 3X0,75X1000 / Cable 3X0,75X1000



B1	Finecorsa start ciclo / Cycle start limit switch
B2	Finecorsa avvolgitore / Rewinder limit switch
BT1	Termocoppia / Thermocouple
E1	Ventilatore raffreddamento / Cooling fan
ER1	Resistenza lama saldante / Sealing blade heater
ER2/3	Resistori / Heaters
FU1/2	Fusibile linea 10.3X38 / Line fuse 10.3X38
FU3	Fusibile alimentatore scheda 5X20 / Card supplier fuse 5X20
FU4/5	Fusibile ventola 5X20 / Fan fuse 5X20
FU6/7	Fusibile ventilatore, pompa raffreddamento, avvolgitore 5X20 / Ventilator fuse, cooling pump, rewinder 5X20
FU8	Fusibile magneti 5X20 / Magnet fuse 5X20
G1	Pompa di raffreddamento / Cooling pump
K1	Modulo di potenza / Electronic control board
M1	Motore ventola / Fan motor
M2	Motore avvolgitore / Rewinder motor
Q1	Interruttore generale / Main switch
Q2	Interruttore avvolgitore / Rewinder switch
SK1	Scheda di comando / Control board
T1	Trasformatore di taglio / Cutting transformer
U1	Magnete di retrazione / Shrinking magnet
U2	Magnete di saldatura / Sealing magnet
X1	Presa alimentazione avvolgitore / Rewinder power supply socket
X2	Spina alimentazione avvolgitore / Rewinder power supply plug

**SCHEMA ELETTRICO 230V
WIRING DIAGRAM 230V**

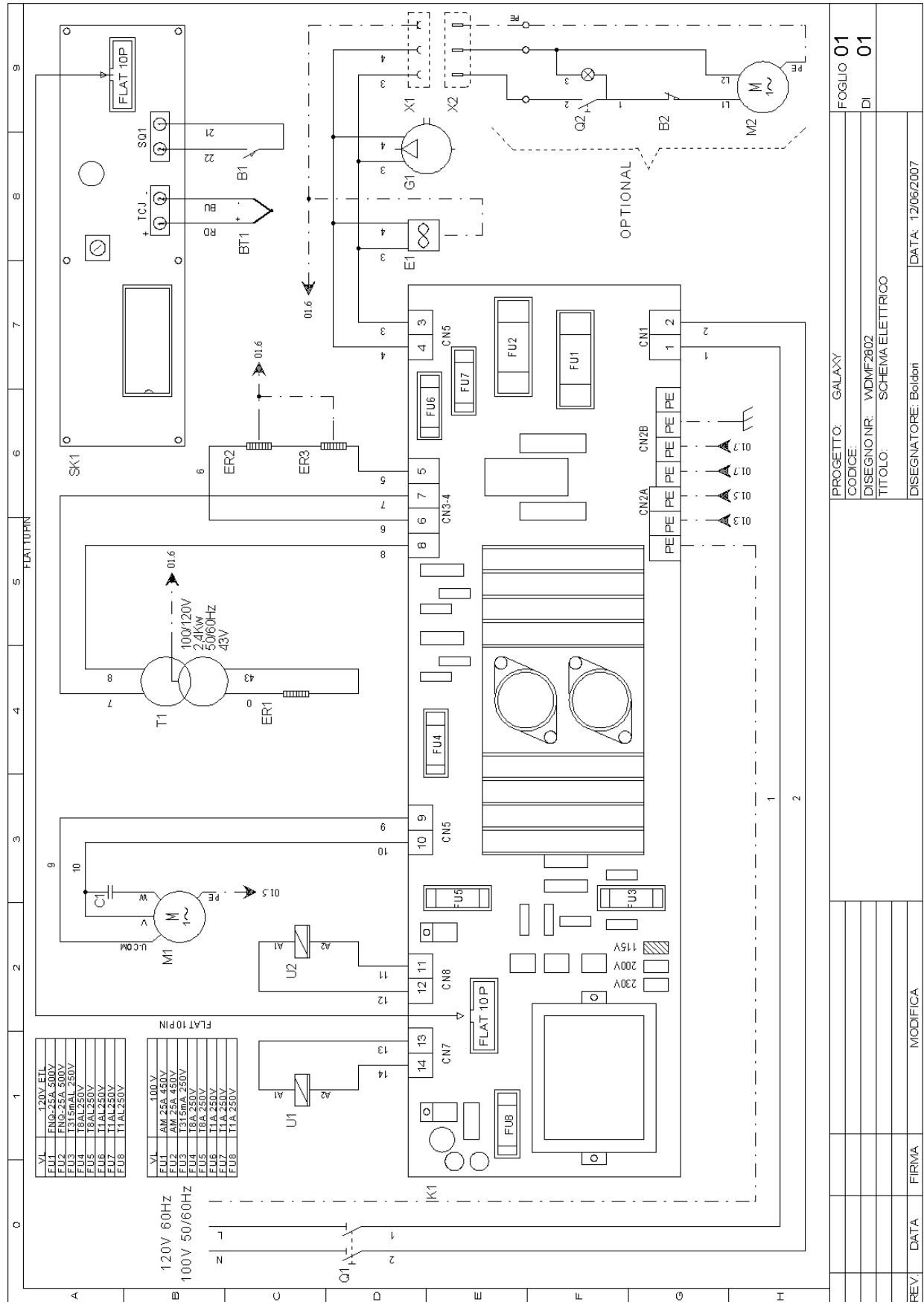
TAVOLA 6 / SCHEME 6



PROGETTO:	FOGLIO 01
CODICE:	DI 01
DISEGNO NR:	WDMF2601
TITOLO:	SCHEMA ELETTRICO
DISEGNATORE:	Baldori
DATA:	12.10.2005

**SCHEMA ELETTRICO 100 - 120V ETL
WIRING DIAGRAM 100 - 120V ETL**

TAVOLA 6 / SCHEME 6



PROGETTO: GALAXY
 CODICE:
 DISEGNO NR: WDMF2802
 TITOLO: SCHEMA ELETTRICO
 DISEGNATORE: Baldoni
 DATA: 12/06/2007

REV	DATA	FIRMA	MODIFICA

FUOGIO 01
 DI 01



Minipack-torre S.p.A.

Via Provinciale, 54 - 24044 DALMINE (BG) - ITALY

Tel. (035) 563525 – Fax (035) 564945

E-mail: info@minipack-torre.it

Internet: www.minipack-torre.it